



Kennlinien

Produkt
BS2151.011

Typ
LT

Datum
2010-09-21

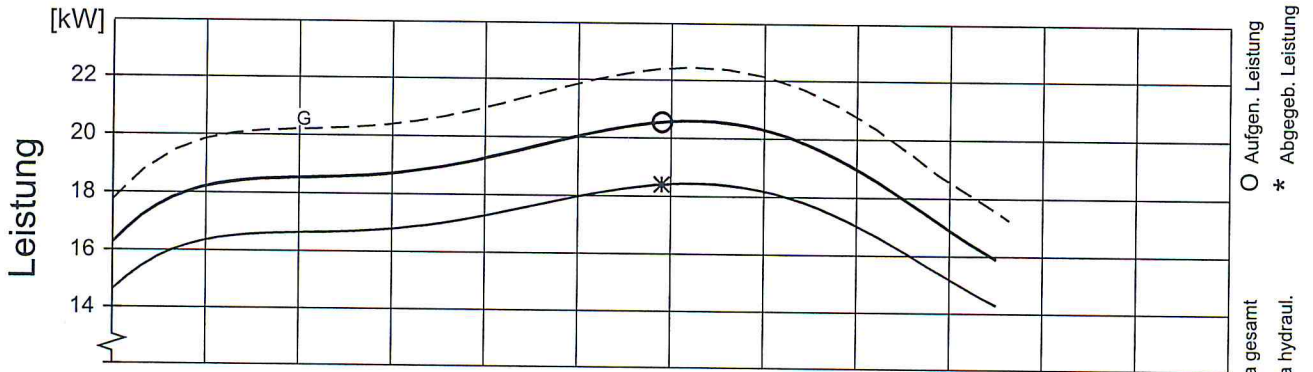
Projekt

Kurve Nr.
53-231-00-0210

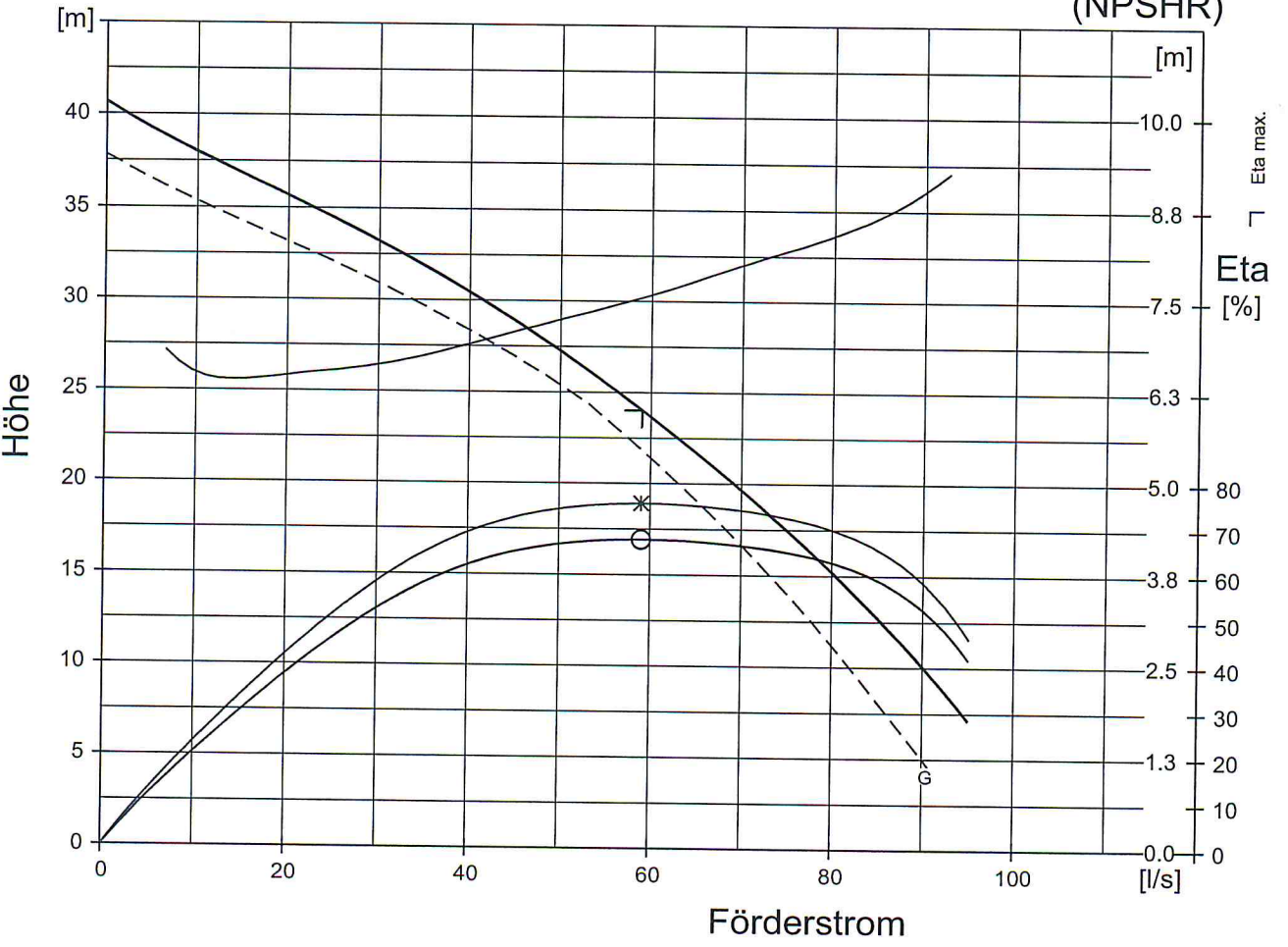
Ausgabe
3

	1/1-Last	3/4-Last	1/2-Last	Nenn Leistung ...	20	kW
Motor COS PHI	0.93	0.91	0.86	Start Strom ...	280	A
Motorwirkungsgrad	89.0 %	89.5 %	89.0 %	Nenn... Strom ...	35	A
Getriebewirkungsgrad	---	---	---	Nenn... Drehzahl...	2935	rpm
Bemerkungen	Saugst. / Druckst.			Ges. Moment	0.066	kgm2
	- /150 mm			Trägheitsmom.		
	Laufreddurchgang			Anzahl Kanal / Blätter	4	

Motortyp	Stator	Rev
27-15-2AA	34Y	10
Freq.	Phasen	Spannung
50 Hz	3	400 V
Getriebe	n1/n2	
---	---	



Betriebspkt. Optimum	Förderstrom [l/s] 59.0	Höhe [m] 24.0	Leistung [kW] 20.6 (18.5)	Eta [%] 67.7 (75.6)	(NPSHR)[m] 7.6	Toleranz nac ISO 9906/annex A.1
----------------------	------------------------	---------------	----------------------------	---------------------	----------------	---------------------------------



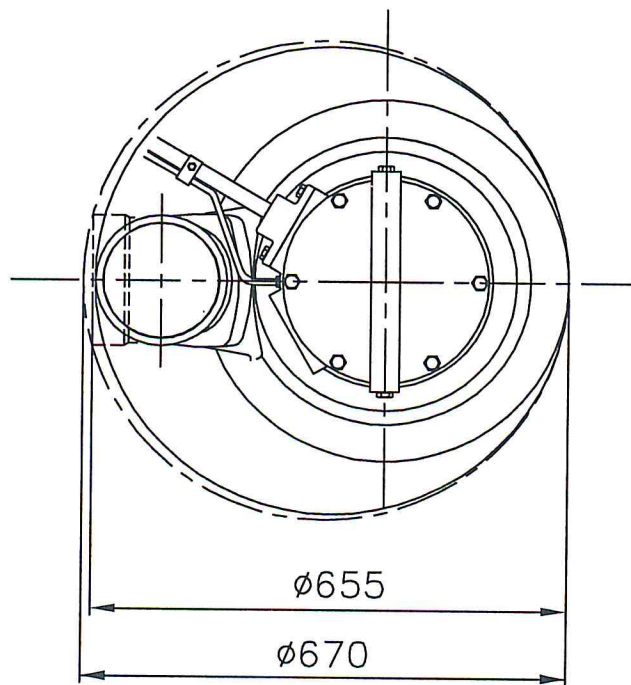
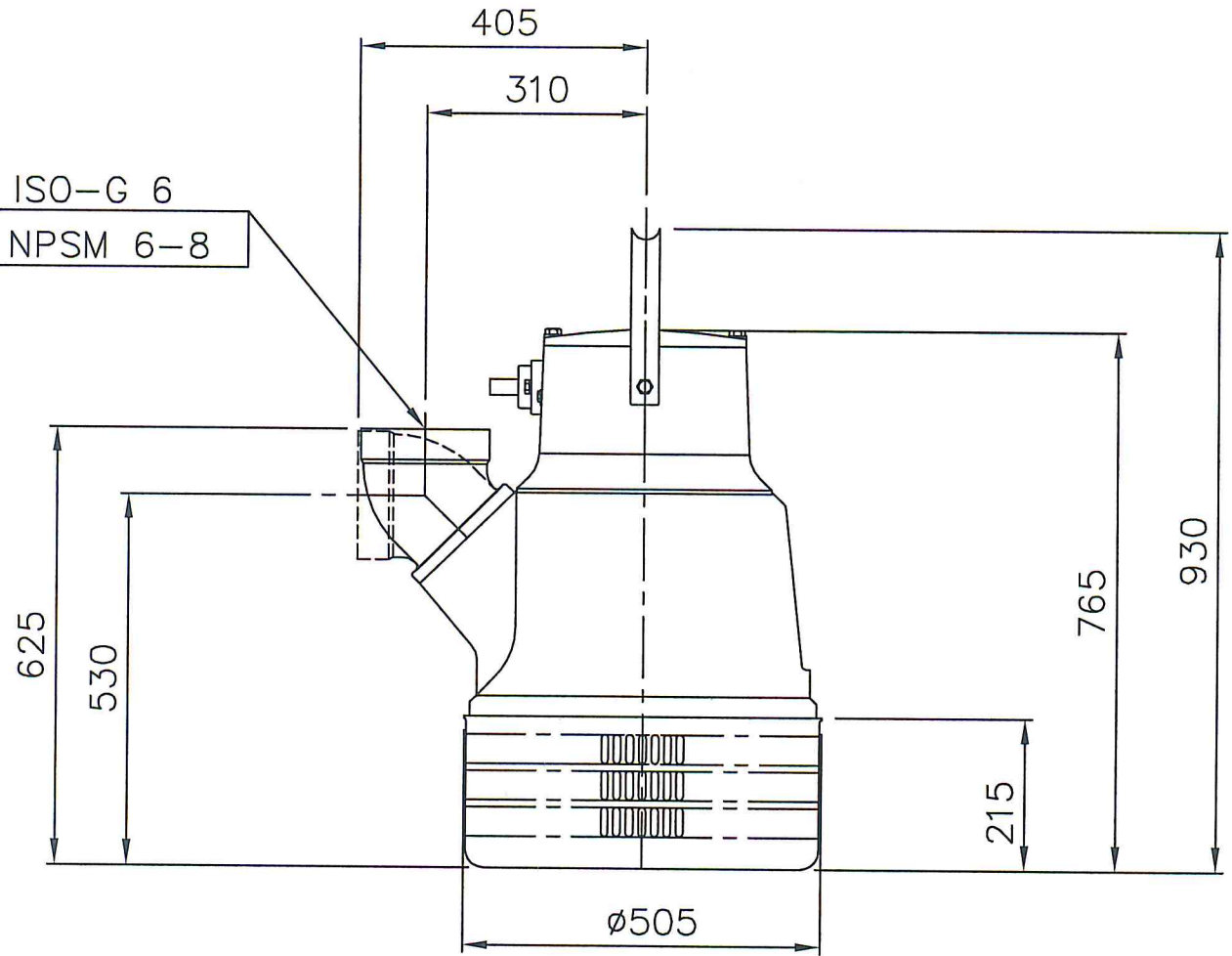
(NPSHR) = (NPSH3) + Zuschlag

Kurven beziehen sich auf Reinwasser, max. 40 °C

Tolleranz nach (G) ACC.TO

ISO 9906/annex A.1

FLYPS2.17 (20021016)



SCREEN OPENING 10x42

Weight (kg)	
Total	
165	

	Denomination	Drawn by	Checked by	Date
	Dimensional drwg	AA		890509
	BS 2151.011 LT	Scale		Reg no
	ISO-G 6,Std,Strainer	1:10		5299
		5520100		1